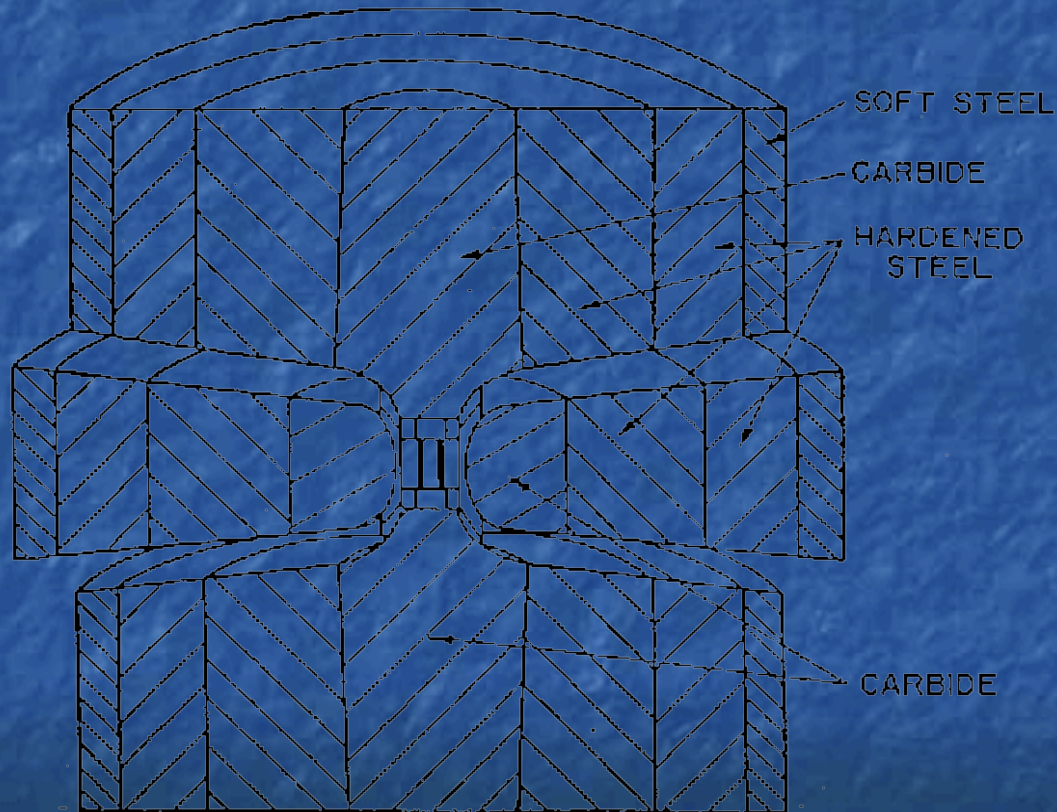


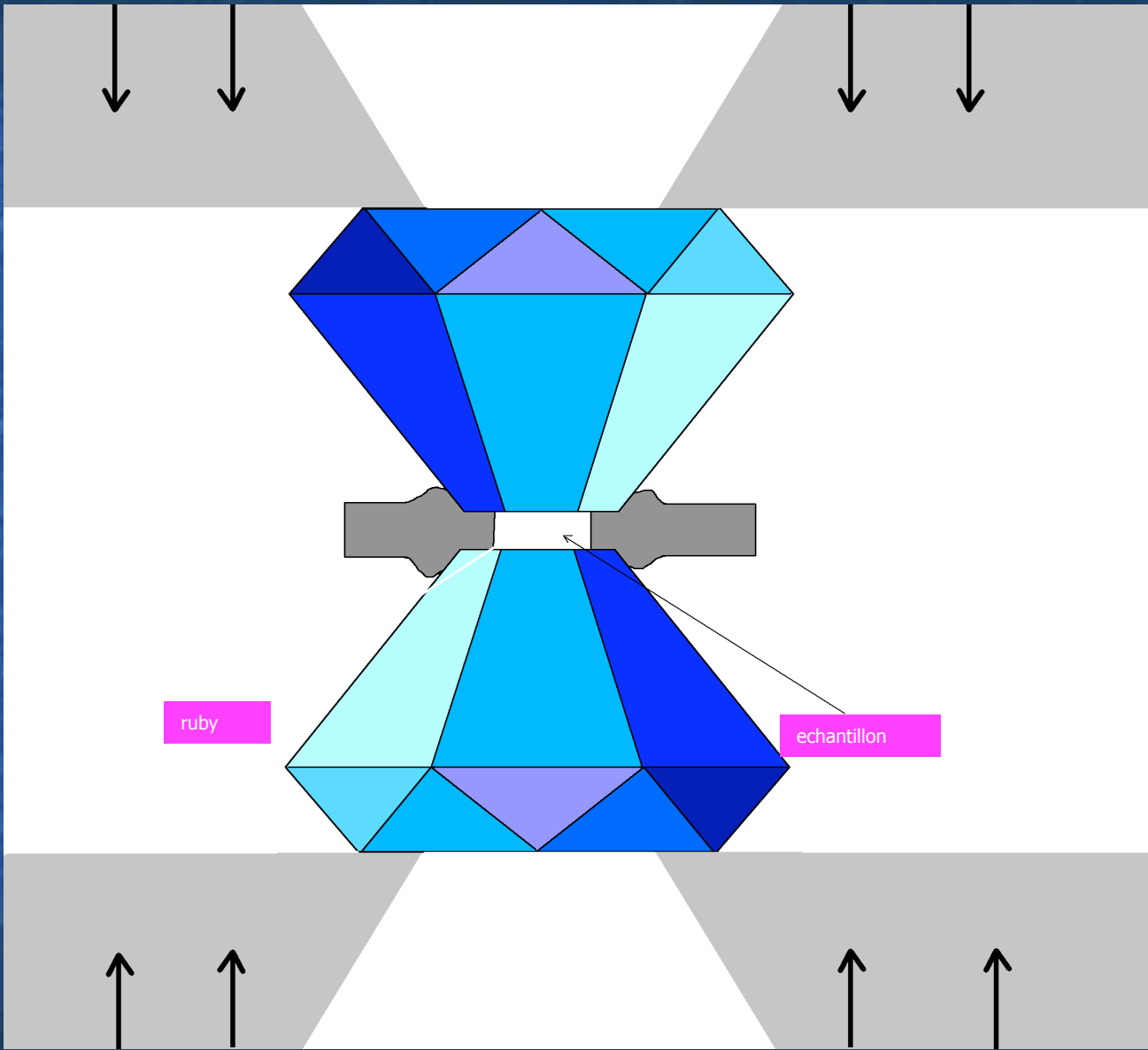
HAUTE PRESSION

BELT PRESS

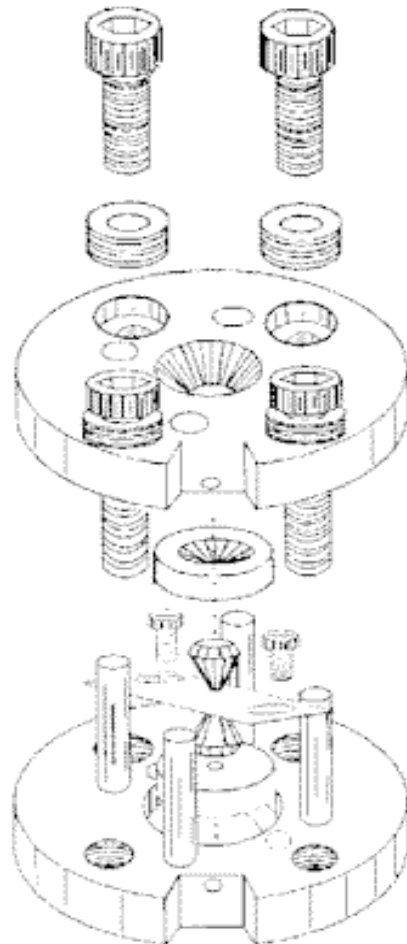


DR TRACEY HALL PRESSES





CLAMPED CELL



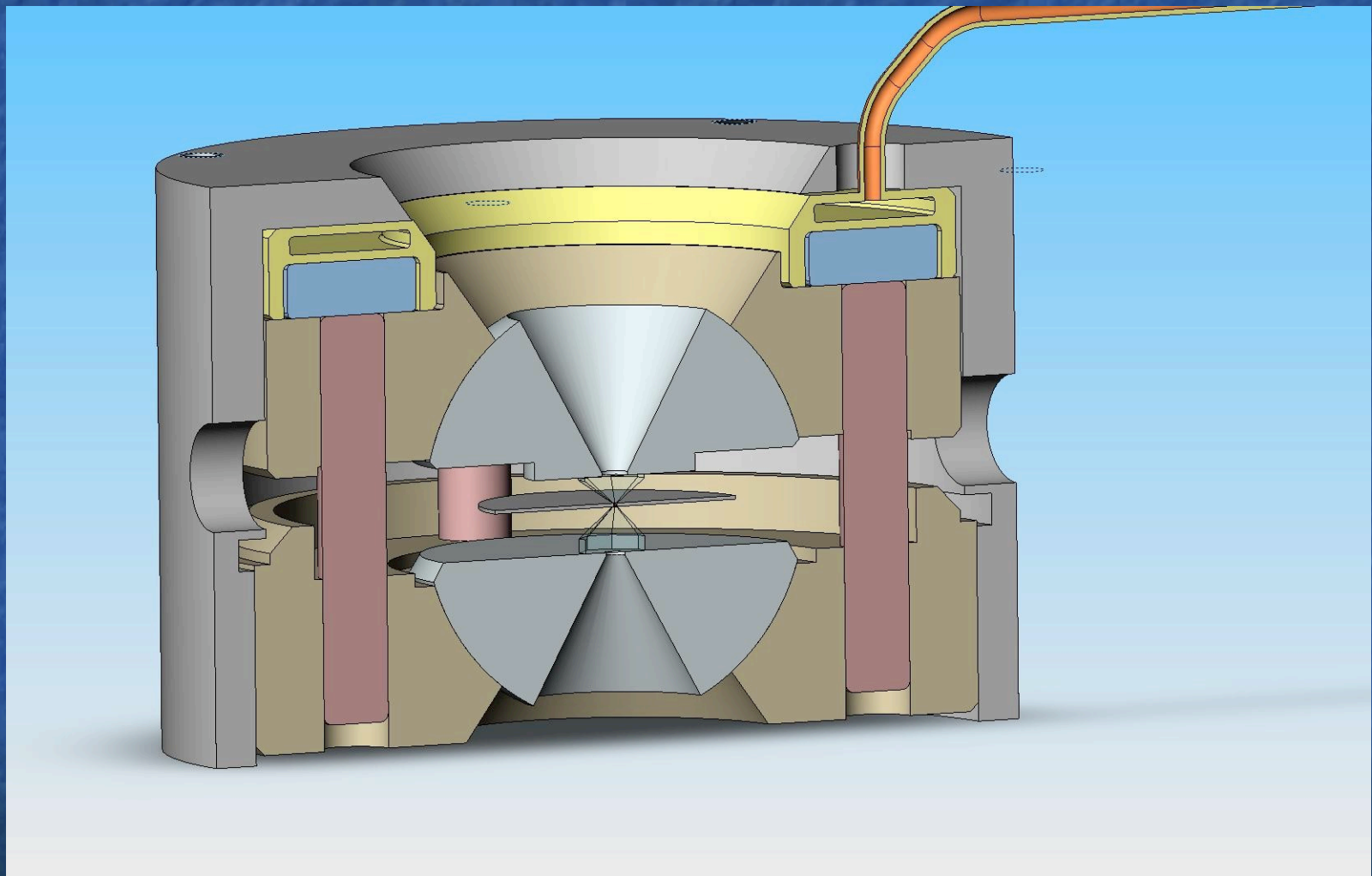
Specifications

Height:
1.200" (30.5 mm)

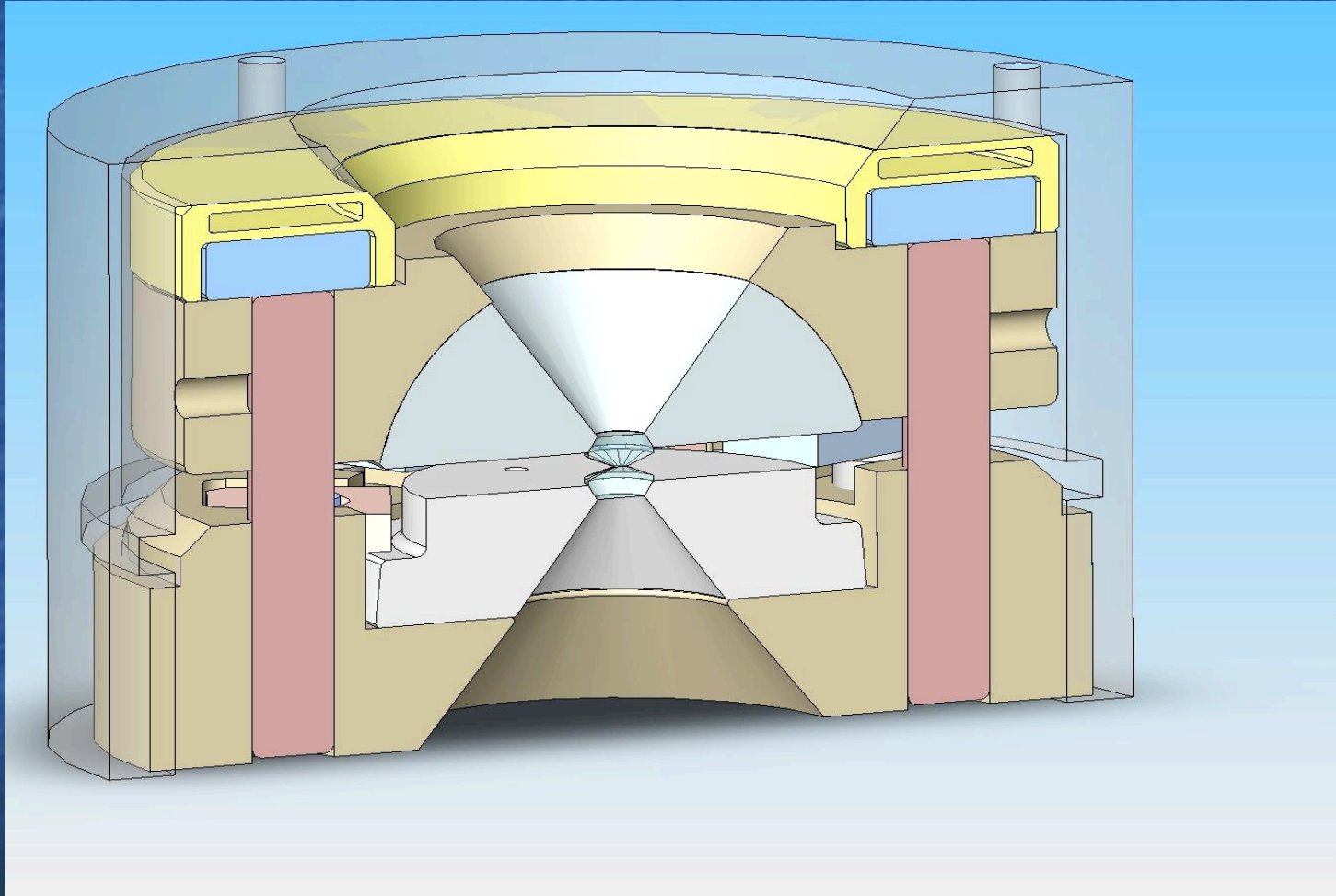
Diameter:
1.875" (47.6 mm)

Weight:
0.5 lbs (.25 kg)

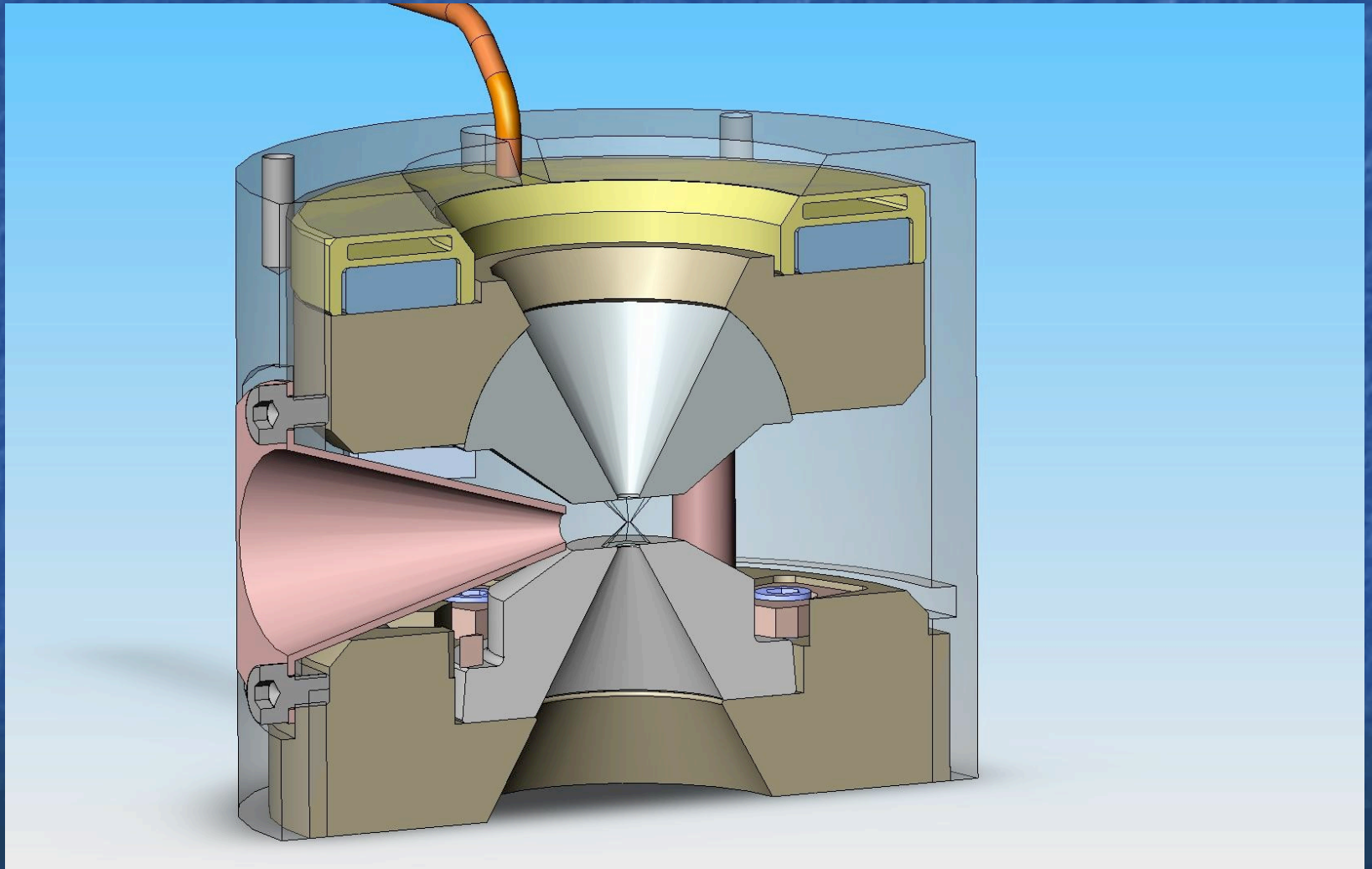
CELLULE DE BASE



Cellule grand angle d'ouverture



CELLULE POUR LA FLUORESCENCE



PROCEDURE

- ALIGNEMENT DE DIAMONDS (MICROSCOPE)
- INDENTATION
- PERCAGE DE JOINT ENTRE 30 ET 400MICRON.
- POSE DE RUBY ,ECHANTILLON,ET MOYEN DE TRANSMETTRE PRESSION.
- AUGMENTATION DE PRESSION AVEC GONFLEUR HELIUM

POURQUOI

- SYNTHÈSE DE NOUVEAUX MATÉRIAUX
- INDUSTRIE AGRO -ALIMENTAIRE
- BIOLOGIE
- PHARMACEUTIQUE
- CONNAISSANCE DE LA TERRE PROFONDE

MATERIAUX

- INCONEL 718
- MARVAL 18
- CU BE

QUELLE PRESSION

- NOUS AVONS UN LOAN POOL
- 12 CELLULES
- PRESSION JUSQUE 1000KB
- VOLUME 0.001MM
- FAISCEAU 30MICRON
- TEMPERATURE 10K-800K
- 2500K AVEC CHAUFFAGE LASER

MESURE DE PRESSION

- EXCITATION DE RUBY PAR SPECTROMETRE PRL LASER (532 nm 10 mW)
- CCD CAMERA.

FUTURE PROJECTS

- PERCAGE PAR LASER DIAMETRE DE TROUS A PARTIR DE 5MICRON.
- AUTOMATISATION DE GONFLEUR.